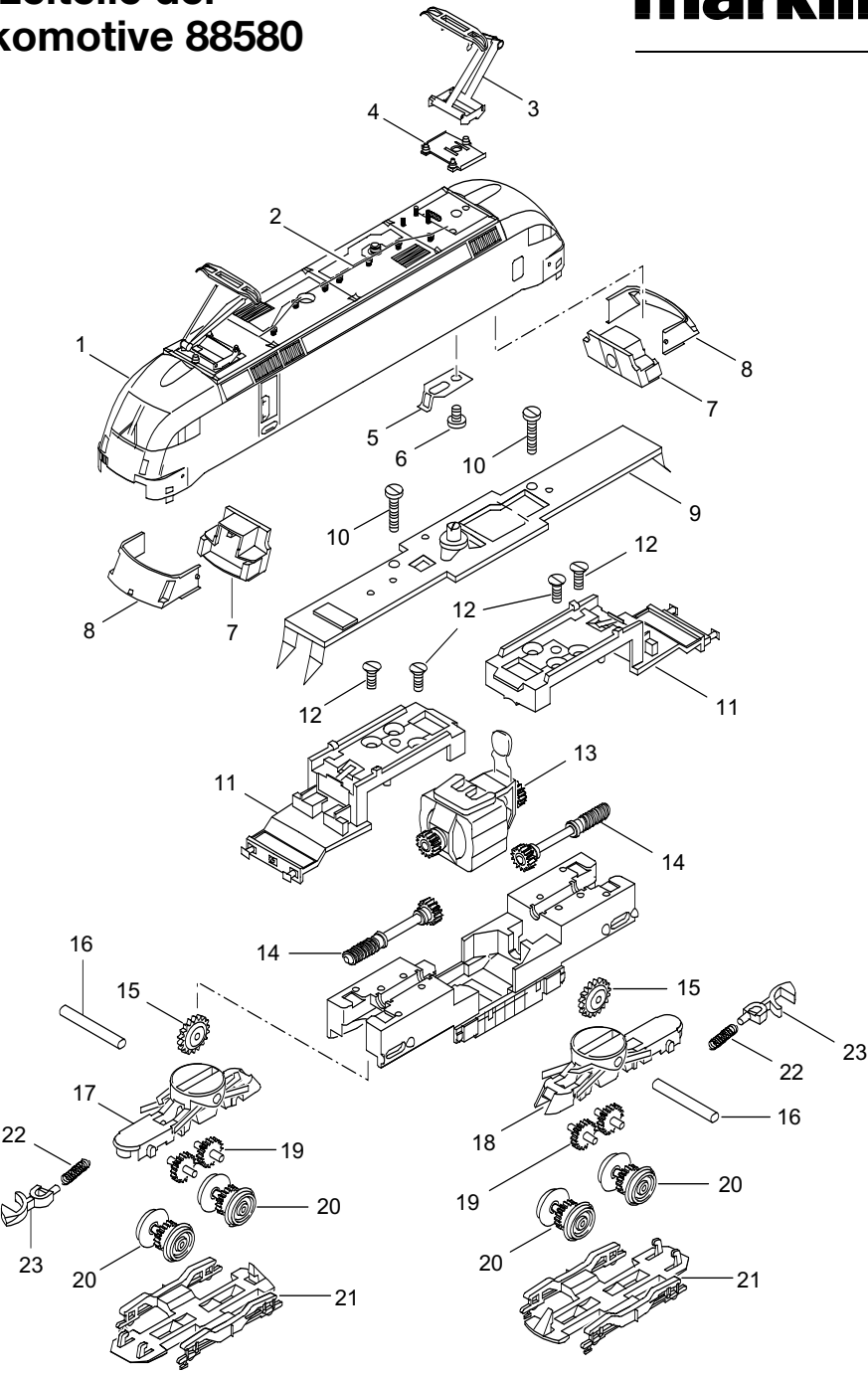


# Einzelteile der Lokomotive 88580



Erhältlich beim Fachhandel

# Einzelteile der Lokomotive 88580

---

Lfd. Nr.	Benennung	Bestell-Nr.
		<b>88580</b>
1	Aufbau	217 496
2	Dachleitungen	322 938
3	Dachstromabnehmer	209 286
4	Trägerisolation	485 820
5	Kontaktfeder	268 100
6	Zylinderschraube	785 150
7	Beleuchtungseinrichtung	224 812
8	Lichtabdeckung	323 612
9	Leiterplatte	485 660
10	Zylinderschraube	785 190
11	Isolierung	217 368
12	Senkschraube	785 550
13	Motor	211 903
14	Antriebswelle	265 250
15	Zahnrad	262 960
16	Achse	260 720
17	Getriebegehäuse, vorn	218 317
18	Getriebegehäuse, hinten	218 315
19	Zwischenradsatz	260 920
20	Treibradsatz	216 476
21	Drehgestellrahmen	218 328
22	Druckfeder	765 680
23	Kupplungshaken	704 200